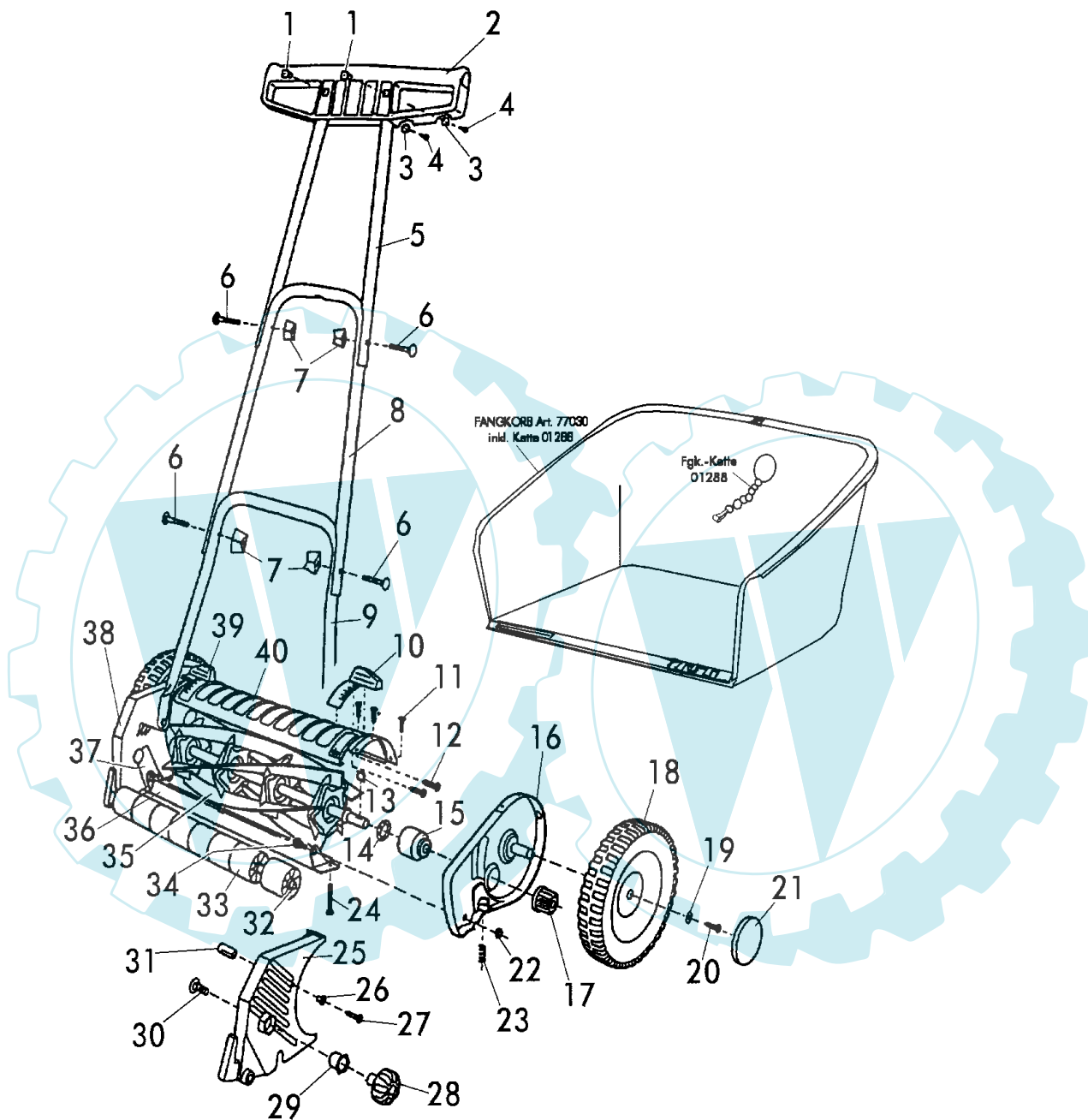


119
1/2



COMFORT 30 Art. 78320
(bis Baujahr 91/92)



COMFORT 30 - Art. 78320
(bis Baujahr 1991 / 92)

2/2



119

COMFORT 30 Art. 78320

(bis Baujahr 91/92)

Brill - GARTENGERÄTE GMBH * POSTFACH 3161 * D- 58422 WITTEN

POS. REF. NO. POS.	BEST.-NR. PART-NO. NO. PIECE	BEZEICHNUNG DESCRIPTION DESIGNATION	Stck Qty. Qte.	POS. REF. NO. POS.	BEST.-NR. PART-NO. NO. PIECE	BEZEICHNUNG DESCRIPTION DESIGNATION	Stck Qty. Qte.
1	00865	GRIFFMUTTER	2	24	00116	SCHRAUBE M.KUGELKOPF	2
2	08665	HRM-HANDGRIFF LOSE NEU	1	25	08226	LAUFROLLENLAGER /R 78320	1
3	00868	GRIFFKONUS	2	26	03296	SCHEIBE 70060/65	2
4	07452	SCHRAUBE S-42162	2	27	08260	SCHRAUBE DIN 7976	2
5	08471	GEST.-UNTERTEIL 30 (78320)	1	28	00310	HANDRAD	2
6	06528	SCHRAUBE DIN 603-5x30 vz	4	29	00358	SPANNTOPF	2
7	02690	FLÜGELMUTTER 70060 RAL200	4	30	00326	SCHRAUBE	2
7.3.4.6-7	08181	BEFESTIG.-TEILE KPL.(70060)	1	31	00665	BOLZEN	2
8	08734	GEST.-MITTELTEIL 78330	1	32	08229	LAUFROLLENACHSE 30 (78320)	1
9	08471	GEST.-UNTERTEIL 30 (78320)	1	33	00441	LAUFROLLE	6
10	08255	SCHIEBEGRIFF RTS (78320)	1	34	03424	BOLZEN 70060	2
11	00608	SCHRAUBE	4	35	08237	MESSERWALZE 30cm (78320)	1
12	06820	SCHRAUBE DIN 7981-4,2X1	4	36	08238	UNTERMESSER 30cm KPL. (78320)	1
13	00451	SPERRHAKEN	2	37	08470	SEITENBACKE LKS KPL. (78320)	1
14	00493	KUGELLAGER	2	38	08225	LAUFROLLENLAGER /L 78320	1
15	00521	WICKELSCHUTZ	2	39	08256	SCHIEBEGRIFF LKS (78320)	1
16	08469	SEITENBACKE RTS KPL. (78320)	1	40	08239	VERB.-GEHÄUSE 30 (78320)	1
17 R	00464	SPERRZAHNRAD RTS	1				
17 L	00479	SPERRZAHNRAD LKS	1				
18	08224	LAUFRAD KPL. (78320)	2	--	08685	ZUBEHÖR : ANLEITUNG 78320	1
19	06839	SCHEIBE DIN 9021 A6,4	2			ZUGSTANGE 78545	
20	00608	SCHRAUBE	2	--	00563	BRILL-SERVICE-HEFT	1
21	08661	ABDECKKAPPE ROT (78320)	2	--	08183	SCHNITTEINSTELLEHRE 0,05	n.B.
22	06684	SI-MUTTER DIN 985-8	2	--	07030	KUNSTST.-FANGKORB Z.HRM	n.B.
23	00682	FEDER	2	--	01288	KETTE Z. FANGKORB,KPL.	n.B.

* = AB BAUJAHR 1992

COMFORT 30 Art. 78320

(bis Baujahr 91/92)